

Настенные газовые котлы
со съёмной цифровой панелью

LUNA³ Comfort

Технологии третьего поколения!



BAXI
ЗВЕЗДА КОТОРАЯ ГРЕЕТ

BAHI

Технологии третьего поколения: проще не бывает!



**Теперь комфорт
в ваших руках!**

LUNA³ Comfort, новая марка настенных котлов, снабженная съёмной цифровой панелью, которая позволяет производить немедленное программирование и диагностику котла.

МИР КОМФОРТА ЗНАЧИТЕЛЬНО ИЗМЕНИЛСЯ

Передовая электронная плата, максимальный комфорт, высокая производительность являются основными преимуществами компактного и обладающего изящным дизайном котла **LUNA³ Comfort**. Модели, снабженные закрытой камерой сгорания с принудительной вытяжкой, имеют сертификат 3 звезды по КПД в соответствии с 92/42/СЕЕ.

LUNA³ Comfort снабжен съемной панелью управления в проводном, или беспроводном варианте (опция) и имеет 6 моделей с различными функциями: только отопление, отопление и производство бытовой горячей воды; закрытая камера сгорания с принудительной вытяжкой или открытая камера сгорания с естественной тягой и имеет выходную мощность до 31 кВт.



ГОРЯЧАЯ ВОДА И КОМФОРТ ВСЕГДА ДОСТУПНЫ

LUNA³ Comfort обеспечивает полный комфорт - всегда в вашем распоряжении большое количество горячей воды при постоянной температуре (18 л/мин, ΔT= 25°C для моделей 310 Fi). При повышенной потребности в горячей воде, например при необходимости приготовить ванну и воспользоваться умывальником, или при изменении расхода воды, ее температура не изменится сильно. Кроме того, с помощью панели управления можно устанавливать функцию предварительного нагрева в первичном контуре для того, чтобы уменьшить время ожидания.



СЪЕМНАЯ ПАНЕЛЬ ДИСТАНЦИОННОГО УПРАВЛЕНИЯ

Компания Baxi разработала котел LUNA³ Comfort с новой съемной панелью управления, которая позволяет вам легко взаимодействовать с ним: температуру нагрева помещения и температуру горячей воды можно устанавливать непосредственно на панели дистанционного управления. Вся информация о работе котла четко отображается на широком жидкокристаллическом дисплее. Панель управления работает так же, как комнатный термостат и снабжена двухуровневым недельным таймером.



LUNA³ COMFORT

310 Fi, комби, закрытая камера сгорания с принудительной вытяжкой	31 кВт	★★★★	
240 Fi, комби, закрытая камера сгорания с принудительной вытяжкой	25 кВт	★★★★	
240 I, комби, открытая камера сгорания с естественной тягой	24 кВт	★★★★	
1.310 Fi, только отопление, закрытая камера сгорания с принудительной вытяжкой	31 кВт	★★★★	
1.240 Fi, только отопление, закрытая камера сгорания с принудительной вытяжкой	25 кВт	★★★★	
1.240 i, только отопление, открытая камера сгорания с естественной тягой	24 кВт	★★★★	

LUNA³ Comfort поставляется со съемной цифровой панелью управления в проводном, или беспроводном варианте (опция).

ЭНЕРГЕТИЧЕСКАЯ ЭФФЕКТИВНОСТЬ И ЭНЕРГОСБЕРЕЖЕНИЕ

Компания Baxi разработала новый усовершенствованный теплообменник, обладающий высокой теплопередачей. Модели LUNA³ Comfort с закрытой камерой сгорания получили 3 звезды по энергетической эффективности в соответствии с европейским стандартом 92/42/СЕЕ. Высокий КПД обеспечивает уменьшение потребления газа и снижение ежегодных расходов на газ.



BAXI

Максимальный комфорт под вашим управлением

Компания Baxi разработала совершенно новую съемную панель управления, электроника которой позволяет легко настраивать и быстро диагностировать котел и запоминает последние ошибки в работе. Управление котлом стало более лёгким благодаря четкому отображению всей информации на широком жидкокристаллическом дисплее и кнопкам регулировки температуры.



Подписи даны для нормальной работы панели. Кнопки имеют различные функции в зависимости от операций и режима программирования.



Вентилятор

Используется для снижения времени ожидания при повторном запуске (для моделей с закрытой камерой сгорания с принудительной вытяжкой)



Теплообменник

Первичный теплообменник дымовые газы/вода. Изготовлен из медных трубок, защищенных антикоррозионным покрытием



Трехходовой электрический клапан

С защитой от блокировки и замерзания



Для одноконтурных моделей

Новая гидравлическая группа может быть присоединена к внешнему бойлеру, т.к в котле уже есть трехходовой клапан без сервопривода. Котёл с помощью электронной системы управления регулирует температуру воды в бойлере



Газовый клапан с модуляцией

Пневматический с двойным предохранительным соленоидом и с устройством постоянной модуляции в системах отопления и гвс



Датчик потока (Расходомер)

Турбинный для наилучшей модуляции в зависимости от расхода горячей воды



Насос

С низким потреблением электроэнергии, с защитой от блокировки



Автоматический байпас

Гарантирует правильную работу котла при любом варианте установки



Технические характеристики

Газовая система

- Непрерывная электронная модуляция пламени в режимах отопления и ГВС;
- Котлы адаптированы к российским условиям. Устойчиво работают при понижении входного давления природного газа до 5 мбар;
- Запатентованная система регулирования подачи воздуха (модели с закрытой камерой);
- Возможна перенастройка для работы на сжиженном газе.

Гидравлическая система

- Электронный расходомер воды контура ГВС;
- Трехскоростной энергосберегающий циркуляционный насос с автоматическим воздухоотводчиком;
- Первичный медный теплообменник, покрытый специальным составом для дополнительной защиты от коррозии;
- Вторичный пластинчатый теплообменник из нержавеющей стали (двухконтурные модели);
- Латунный трехходовой клапан с электрическим сервоприводом (двухконтурные модели);
- Возможность подключения внешнего накопительного бойлера для горячей воды.



		Отопление и горячая вода			Только отопление		
		LUNA ³ Comfort	LUNA ³ Comfort	LUNA ³ Comfort	LUNA ³ Comfort	LUNA ³ Comfort	LUNA ³ Comfort
		310 Fi	240 Fi	240 i	1.310 Fi	1.240 Fi	1.240 i
Макс. полезная тепловая мощность	кВт	31	25	24	31	25	24
Мин. полезная тепловая мощность	кВт	10,6	9,3	9,3	10,4	9,3	9,3
Макс. потребляемая тепловая мощность	кВт	33,3	26,9	26,3	33,3	26,3	26,3
Мин. потребляемая тепловая мощность	кВт	11,9	10,6	10,6	11,9	10,6	10,6
Максимальный расход природного (сжиженного) газа	м ³ /ч (кг/ч)	3,52 (2,63)	2,84 (2,12)	2,78 (2,07)	3,52 (2,63)	2,78 (2,07)	2,78 (2,07)
Макс. производительность	%	93,1	92,9	91,2	93,1	92,9	91,2
Производительность при 30% мощности	%	90,8	90,2	88,7	90,8	90,2	90,3
Расширительный бак	л/бар	10/0,5	8/0,5	8/0,5	10/0,5	8/0,5	8/0,5
Камера сгорания		закр.	закр.	откр.	закр.	откр.	откр.
Диапазон регулирования темп. в контуре ГВС	°С	35-65	35-65	35-65	-	-	-
Кол-во горячей воды при ΔT=25°С	л/мин	18	14,3	14,3	-	-	-
Мин. расход воды в контуре ГВС	л/мин	2	2	2	-	-	-
Макс. давление в контуре ГВС	бар	8	8	8	-	-	-
Мин. давление в контуре ГВС	бар	0,15	0,15	0,15	-	-	-
Диаметр дымохода	мм	-	-	120	-	-	120
Диаметр дымоотвод. труб (коакс./раздельных)	мм	60-100/80	60-100/80	-	60-100/80	60-100/80	-
Макс. длина дымоотвод. труб (коакс./раздельных)	м	5/30	5/30	-	5/30	5/30	-
Номинальное входное давление газа (метан G20)	мбар	20	20	20	20	20	20
Мощность/напряжение	Вт/В	165/230	135/230	80/230	165/230	110/230	80/230
Габаритные размеры:	- высота	мм	760	760	760	760	760
	- ширина	мм	450	450	440	450	450
	- глубина	мм	345	345	345	345	345
Вес NETTO	кг	40	38	33	38	36	31
Розничная цена	EURO	1247	1133	1012	1063	997	871

Температурный контроль

- Съемная цифровая панель, являющаяся датчиком комнатной температуры;
- Два диапазона регулирования температуры в системе отопления: 30-85°C и 30-45°C (режим «теплые полы»);
- Встроенная погодозависимая автоматика (возможность подключения датчика уличной температуры);
- Регулирование и автоматическое поддержание заданной температуры в контурах отопления и ГВС;
- Электронная индикация температуры.

Устройства контроля и безопасности

- Жидкокристаллический дисплей, отображающий полную информацию о работе котла;
- Электронная система самодиагностики и запоминание последних ошибок в работе;
- Ионизационный контроль пламени;
- Система защиты от блокировки насоса;
- Система защиты от блокировки трехходового;
- Защитный термостат от перегрева воды в первичном теплообменнике;
- Датчик тяги для контроля за безопасным удалением продуктов сгорания (пневмореле — для моделей с закрытой камерой сгорания, термостат — для моделей с открытой камерой);
- Прессостат в системе отопления — срабатывает при недостатке давления воды;
- Предохранительный клапан в контуре отопления (3 атм.);
- Система защиты от замерзания в контурах отопления и ГВС.



Компоновка настенного одноконтурного котла LUNA³ Comfort с бойлером

Аксессуары

Регулировка температуры Датчик уличной температуры

Если подключён датчик уличной температуры, то температура на подаче в систему отопления регулируется в зависимости от температуры окружающей среды



Гидравлические аксессуары Датчик горячей воды

Датчик температуры бойлера, который можно подключить к котлу (погружной)



Сервопривод трехходового клапана

Аксессуар для присоединения котла к внешнему бойлеру



Комплект аксессуаров для смешанных систем отопления

Применяется для совместного управления системой с высокотемпературной ($\leq 85^\circ\text{C}$) и низкотемпературной зонами ($\leq 45^\circ\text{C}$). Набор включает:

- водяной коллектор
- 2 насоса
- смесительный клапан
- электронную плату

Для создания 2-ой температурной зоны вы можете использовать комплект аксессуаров для 3-й зоны, который включает в себя:

- насос Grundfos UPS 15/60
- обратный клапан G3/4"
- гидравлические подводки и присоединительный кабель



www.baxi.ru

www.baxiinternational.com

www.baxigroup.com

**КАЧЕСТВО,
БЕЗОПАСНОСТЬ,
ЭКОЛОГИЧНОСТЬ**

являются стратегическими
целями компании BAXI,
а полученные сертификаты
(ISO 9001, 14001, OHSAS 18001)
обеспечивают соответствие
определенным нормам и правилам.



BAXI s.p.a.

BAXI GROUP Представительство в РФ
Россия, 129164, Москва, Зубарев переулок, 15/1
Бизнес-центр «Чайка Плаза», офис 342

Тел.: (495) 733-95-82, 101-39-14

Факс: (495) 733-95-85

E-mail: baxi@baxi.ru

www.baxi.ru

Компания, постоянно работая над усовершенствованием своей продукции, оставляет за собой право без предварительного уведомления вносить необходимые технические изменения в свою продукцию.



31
кВт

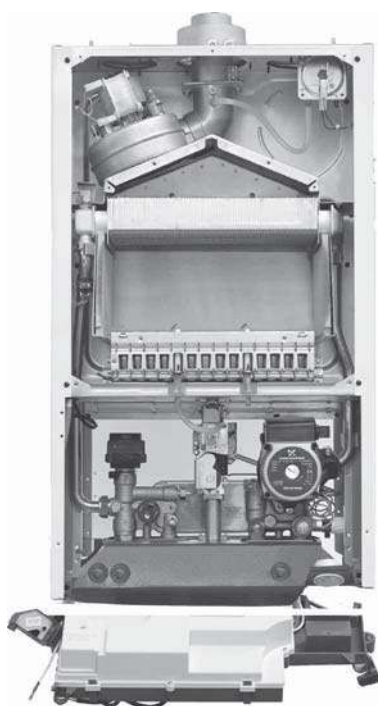


18

литров горячей воды в минуту



Настенные газовые котлы третьего поколения со съемной цифровой панелью управления. Передовая электронная плата и высокая производительность обеспечивают максимальный комфорт под вашим управлением. Съемная цифровая панель является также датчиком комнатной температуры.



вторичный пластинчатый теплообменник



электронная модуляция пламени



электронное зажигание



самодиагностика



погодозависимая автоматика



комнатный термостат



встроенные насос, расшир. бак, манометр



защита от замерзания



режим «теплые полы»



дистанционное управление

ГАЗОВАЯ СИСТЕМА

- Непрерывная электронная модуляция пламени в режимах отопления и ГВС;
- Рассекатели горелки сделаны из нержавеющей стали;
- Плавное электронное зажигание;
- Котлы адаптированы к российским условиям. Устойчиво работают при понижении входного давления природного газа до 5 мбар;
- Запатентованная система регулирования подачи воздуха (модели с закрытой камерой);
- Возможна перенастройка для работы на сжиженном газе.

ГИДРАВЛИЧЕСКАЯ СИСТЕМА

- Электронный расходомер воды контура ГВС;
- Энергосберегающий циркуляционный насос с автоматическим воздухоотводчиком;
- Первичный медный теплообменник, покрытый специальным составом для защиты от коррозии;
- Вторичный пластинчатый теплообменник из нержавеющей стали (двухконтурные модели);
- Латунный трехходовой клапан с электрическим сервоприводом (двухконтурные модели);
- Манометр;
- Автоматический байпас;
- Постциркуляция насоса;
- Фильтр на входе холодной воды;
- Возможность подключения внешнего накопительного бойлера для горячей воды;
- Встроенный трехходовой клапан (без сервопривода) в одноконтурных моделях.

ТЕМПЕРАТУРНЫЙ КОНТРОЛЬ

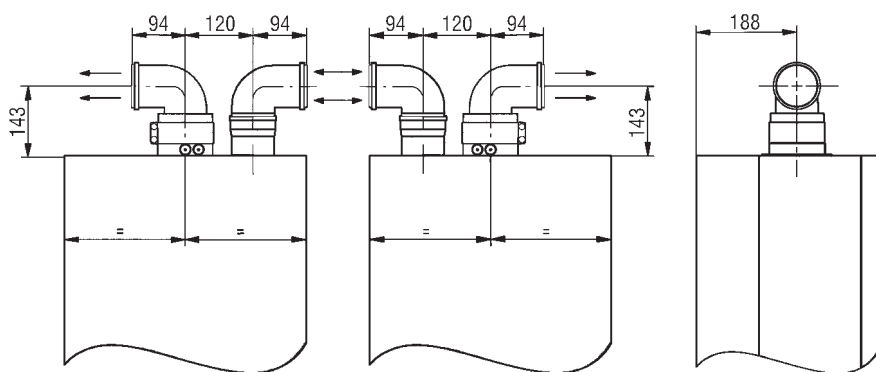
- Съемная цифровая панель управления с датчиком комнатной температуры;
- Два диапазона регулирования температуры в системе отопления: 30-85°C и 30-45°C (режим «теплые полы»);
- Возможность недельного программирования режима работы;
- Встроенная погодозависимая автоматика (возможность подключения датчика уличной температуры);
- Самоадаптация погодозависимой автоматики;
- Регулирование и автоматическое поддержание заданной температуры в контурах отопления и ГВС;
- Цифровая индикация температуры.

УСТРОЙСТВА КОНТРОЛЯ И БЕЗОПАСНОСТИ

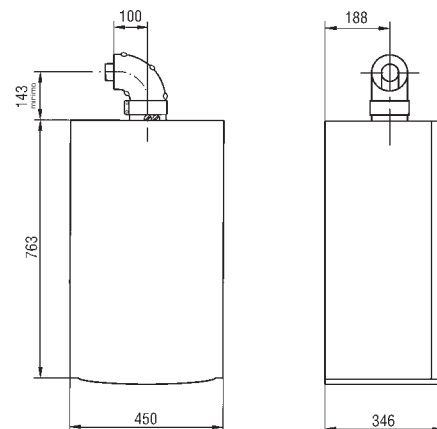
- Жидкокристаллический дисплей, отображающий полную информацию о работе котла;
- Электронная система самодиагностики и запоминание последних ошибок в работе;
- Ионизационный контроль пламени;
- Система защиты от блокировки насоса (включается автоматически каждые 24 ч.);
- Система защиты от блокировки трехходового клапана (включается автоматически каждые 24 ч.);
- Защитный термостат от перегрева воды в первичном теплообменнике;
- Датчик тяги для контроля за безопасным удалением продуктов сгорания (пневмореле – для моделей с закрытой камерой; термостат – для моделей с открытой камерой);
- Прессостат в системе отопления – срабатывает при недостатке давления воды;
- Предохранительный клапан в контуре отопления (3 атм.);
- Система защиты от замерзания в контурах отопления и ГВС.

LUNA- 3 Comfort 1.240 i	24 кВт, только отопление, открытая камера сгорания		🏠
LUNA- 3 Comfort 1.240 Fi	25 кВт, только отопление, закрытая камера сгорания		🏠
LUNA- 3 Comfort 1.310 Fi	31 кВт, только отопление, закрытая камера сгорания		🏠
LUNA- 3 Comfort 240 i	24 кВт, отопление и горячая вода, открытая камера сгорания		🏠
LUNA- 3 Comfort 240 Fi	25 кВт, отопление и горячая вода, закрытая камера сгорания		🏠
LUNA- 3 Comfort 310 Fi	31 кВт, отопление и горячая вода, закрытая камера сгорания		🏠

LUNA-3 Comfort 310 Fi / 240 Fi / 1.310 Fi / 1.240 Fi



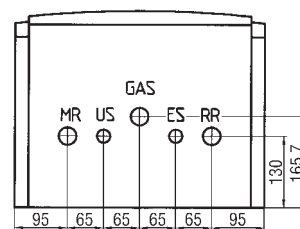
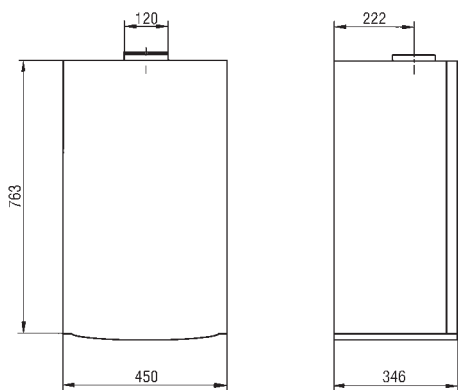
Забор воздуха/отвод продуктов сгорания по отдельным трубам



Забор воздуха/отвод продуктов сгорания по коаксиальным трубам

■ ОТКРЫТАЯ КАМЕРА СГОРАНИЯ С ЕСТЕСТВЕННОЙ ТЯГОЙ

LUNA-3 Comfort 240 i / 1.240 i



- MR:** подача в систему отопления G 3/4
- US:** выход горячей бытовой воды G 1/2
- GAS:** подача газа G 3/4
- ES:** вход холодной воды в котел G 1/2
- RR:** возврат из системы отопления G 3/4

ТЕХНИЧЕСКИЕ ХАРАКТЕРИСТИКИ

		ОТОПЛЕНИЕ И ГОРЯЧАЯ ВОДА			ТОЛЬКО ОТОПЛЕНИЕ		
		LUNA-3 Comfort 310 Fi	LUNA-3 Comfort 240 Fi	LUNA-3 Comfort 240 i	LUNA-3 Comfort 1.310 Fi	LUNA-3 Comfort 1.240 Fi	LUNA-3 Comfort 1.240 i
Макс. полезная тепловая мощность	кВт	31	25	24	31	25	24
Мин. полезная тепловая мощность	кВт	10.4	9.3	9.3	10.4	9.3	9.3
Макс. потребляемая тепловая мощность	кВт	33.3	26.9	26.3	33.3	26.3	26.3
Макс. расход природного (сжиженного) газа	м³/ч (кг/ч)	3.52 (2.63)	2.84 (2.12)	2.78 (2.07)	3.52 (2.63)	2.78 (2.07)	2.78 (2.07)
Мин. потребляемая тепловая мощность	кВт	11.9	10.6	10.6	11.9	10.6	10.6
Макс. производительность (КПД)	%	93.1	92.9	91.2	93.1	92.9	91.2
Производительность при 30% мощности	%	90.8	90.2	88.7	90.8	90.2	90.3
Расширительный бак	л/бар	10/0.5	8/0.5	8/0.5	10/0.5	8/0.5	8/0.5
Камера сгорания		закр.	закр.	откр.	закр.	закр.	откр.
Диапазон регулирования температуры в контуре ГВС	°C	35-65	35 - 65	35-65	-	-	-
Кол-во горячей воды при Δt=25°C	л/мин	18	14.3	13.7	-	-	-
Кол-во горячей воды при Δt=35°C	л/мин	12.7	10.2	9.4	-	-	-
Мин. расход воды в контуре ГВС	л/мин	2	2	2	-	-	-
Макс. давление в контуре ГВС	бар	8	8	8	-	-	-
Мин. давление в контуре ГВС	бар	0.15	0.15	0.15	-	-	-
Диаметр дымохода	мм	-	-	120	-	-	120
Диаметр дымоотвод. труб (коакс./раздельных)	мм	60-100/80	60-100/80	-	60-100/80	60-100/80	-
Макс. длина дымоотвод. труб (коакс./раздельных)	м	5/30	5/30	-	5/30	5/30	-
Номинальное входное давление газа (метан G20)	мбар	20	20	20	20	20	20
Мощность / напряжение	Вт/В	165/230	135/230	80/230	165/230	110/230	80/230
Габаритные размеры:	высота	мм	760	760	760	760	760
	ширина	мм	450	450	450	450	450
	глубина	мм	345	345	345	345	345
Все NETTO	кг	40	38	33	38	36	31